

ШАЙБЫ ДЛЯ ФЛАНЦЕВЫХ СОЕДИНЕНИЙ
С ТЕМПЕРАТУРОЙ СРЕДЫ ОТ 0 ДО 650°CГОСТ
9065-75*

Типы и основные размеры

Washers for flanged connections with medium temperature from 0 to 650°C.
Types and main dimensionsВзамен
ГОСТ 9065-69

Постановлением Государственного комитета стандартов Совета Министров СССР от 28 марта 1975 г. № 794 срок введения установлен с 01.01.76

Проверен в 1985 г. Постановлением Госстандарта от 27.12.85 № 4667 срок действия продлен

до 01.01.96

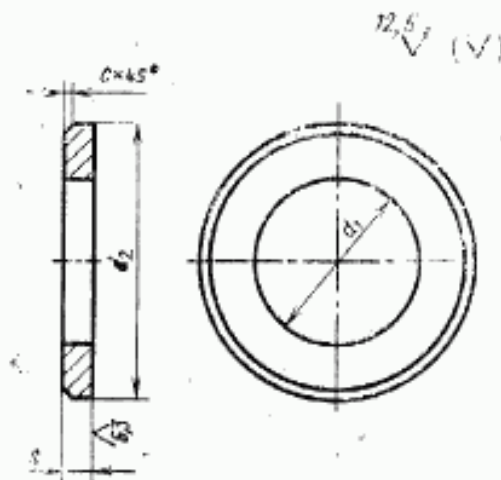
Несоблюдение стандарта преследуется по закону

1. Настоящий стандарт распространяется на шайбы подкладные для фланцевых соединений паровых и газовых турбин, паровых котлов, трубопроводов и соединительных частей, арматуры, приборов, аппаратов и резервуаров с температурой среды от 0 до 650°C.

Стандарт не распространяется на фланцевые соединения объектов, подведомственных Госгортехнадзору СССР, с условным давлением P_y менее 4 МПа (40 кгс/см²).

(Измененная редакция, Изм. № 1).

2. Размеры шайб должны соответствовать указанным на чертеже и в таблице.



Издание официальное

Перепечатка воспрещена

★

* Переиздание (сентябрь 1986 г.) с Изменениями № 1, 2, утвержденными в июне 1980 г., декабре 1985 г.
(ИУС № 9-80, 4-86).

2*

7

ГОСТ
СТАНДАРТГОСТ 9065-75 Шайбы для фланцевых соединений с температурой среды от 0 до 650 град. С. Типы и основные размеры
Washers for flanged connections with medium temperature 0 to 650 degrees C. Types and general sizes

мм

Номинальный диаметр резьбы шпильки d	10	12	16	20	(22)	24	(27)	30	36	42	48
Внутренний диаметр d_1 (пред. откл. по H12)	11	13	17	21	23	25	28	31	37	43	50
Наружный диаметр d_2 (пред. откл. по h14)	18	24	30	37	33	44	50	56	66	78	90
Толщина шайбы s (пред. откл. по h14)	2,5			4			5		6		10
Фаска c	0,5			1,0			1,6			2,0	
Допускаемое смещение оси отверстия	0,5		0,6				0,7				

Продолжение

мм

Номинальный диаметр резьбы шпильки d	(52)	56	(60)	64	(68)	72	(76)	80	90	100	110	(120)	125	140	160
Внутренний диаметр d_1 (пред. откл. по H12)	54	58	62	66	70	74	78	82	92	102	112	122	127	142	162
Наружный диаметр d_2 (пред. откл. по h14)	95	100	110	115	120	126	132	138	155	174	190	208	215	242	276
Толщина шайбы s (пред. откл. по h14)	10					12			14				16		
Фаска c	2,0					3,0			4,0						
Допускаемое смещение оси отверстия	0,8					0,9			1,0				1,2		

Примечания:

1. Шайбы с размерами, заключенными в скобки, по возможности не применять.
2. При изготовлении шайб методом штамповки предельные отклонения по внутреннему диаметру — по H12, по наружному диаметру — по h14, толщине шайб — по стандартам на исходный материал.
3. Шайбы допускается изготавливать без фаски или со скруглением кромок радиусом, равным размеру c .

Пример условного обозначения шайбы для шпильки с диаметром резьбы М48 из стали марки 20, категории III, группы качества 4, с покрытием 0,2, толщиной 9 мм:

Шайба 48.20.III.4.029 ГОСТ 9065-75

(Измененная редакция, Изм. № 1, 2).

3. Масса шайб приведена в справочном приложении 1.
4. Технические требования — по ГОСТ 20700-75.
5. (Исключен, Изм. № 2).

ПРИЛОЖЕНИЕ I
Справочное

Номинальный диаметр резьбы шпильки, мм	Теоретическая масса 1000 шт. шайб, кг	Номинальный диаметр (размер резьбы шпильки), мм	Теоретическая масса 1000 шт. шайб, кг
10	4,20	60	508,57
12	6,27	64	546,35
16	9,41	68	585,20
20	22,87	72	640,64
22	24,44	76	838,25
24	32,30	80	910,69
27	52,55	90	1177,18
30	66,99	100	1713,76
36	110,40	110	2031,47
42	156,52	120	2447,49
48	344,96	125	2595,48
52	376,31	140	3784,70
56	408,79	160	4921,30

(Измененная редакция, Изм. № 1).

Приложение 2 справочное. (Исключено, Изм. № 2).